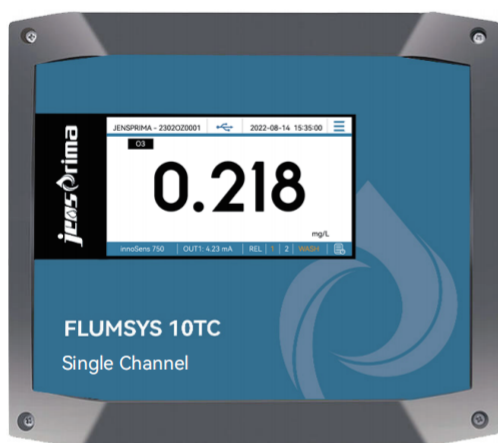


单通道数字控制器

Flumsys 10TC-XX

Flumsys 10TC单通道数字控制器设计用于水处理行业相关的一系列水质参数测量，可为用户提供定制服务，测量单个参数，仅支持JENSPRIMA公司传感器。4.3寸彩色LCD显示器，触摸操作，设置非常简单。该系列控制器具有数据存储功能，支持U盘数据导出。提供三个可编程的继电器和两路4-20mA输出，用于控制辅助设备，标配RS485 Modbus RTU通讯。



典型应用

污废水、锅炉水、饮用水、制程用水、未经处理的水

产品特点

- 单通道测量，需选择对应传感器
- 宽电源输入，触摸屏设计
- 4.3寸彩色触摸屏显示测量值、温度和继电器状态
- 中/英文菜单，操作简便
- 密码保护，防止未经授权的操作
- 全新的校准步骤提示，可以帮助减少操作错误
- 2 x 可编程Hi/Lo继电器输出
- 可编程的自动清洗继电器输出
- 2 x 隔离式4-20mA输出
- RS485 Modbus RTU通讯
- 数据存储功能，支持U盘数据导出

技术参数

显示:	4.3寸彩页液晶触摸屏显示
语言:	中/英文
密码:	设置模式:0022,校准模式:0011
电源:	110-240VAC,50/60Hz;24VDC可选
电流输出1:	隔离式4-20mA输出,可设定测量值,最大负载500 Ω
电流输出2:	隔离式4-20mA输出,可设定测量值,最大负载500 Ω
数字通讯:	RS485 Modbus RTU
报警输出:	2组可编程Hi/Lo触点,带迟滞设置,5A/250VAC/30VDC
清洗继电器:	清洗间隔:0.1-1000h,清洗时间:1-1000s
工作温度:	0~70.0°C
储存温度:	-20~70.0°C
防护等级:	IP65
安装方式:	挂壁安装
尺寸:	200×180×90mm
重量:	约1Kg

测量参数代码表

测量参数	编码
pH	P 1 模拟电极 2 数字电极
ORP	R 1 模拟电极 2 数字电极
电导率	C 1 二极式电极 2 四极式电极
溶解氧	D 1 innoSens 428 2 innoSens 450 3 innoSens 451
离子	I 1 innoSens 510 2 innoSens 520 3 innoSens 550 4 innoSens 560 5 innoSens 570
流动电流	S 1 SCD-6000
余氯	F 1 innoSens 710 2 innoSens 730 3 innoSens 740 4 innoSens 745 5 innoSens 750 6 innoSens 770
浊度 污泥浓度/SS	T 1 innoSens 810T 2 innoSens 815T 3 innoSens 820T 4 innoSens 825T 5 innoSens 850T 6 innoSens 880T 7 innoSens 810S
UV254	U 1 innoSens 910
液位	L 1 PU05 2 PU06 3 PU10 4 PU12

订货指南

型号



例如：选择pH模拟电极，220VAC，则型号为Flumsys 10TC-P1-A

pH/ORP电极


innoSens pH/ORP

innoSens系列pH/ORP电极均为复合电极，低维护和高精度的特征使得它们广泛应用于水处理、制药、化工、食品饮料等行业。

适用的控制器

Flumsys 10TC 控制器

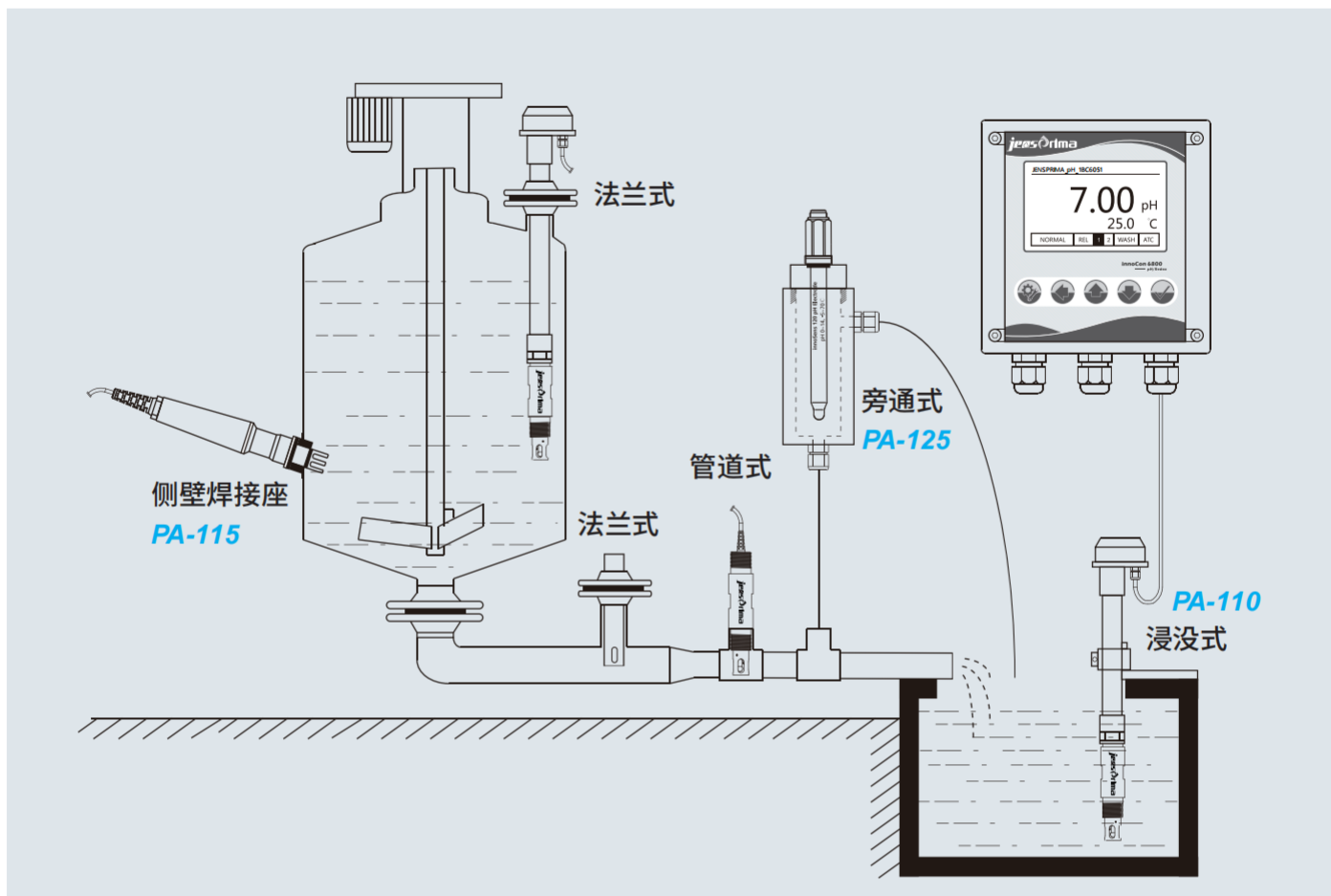
- Ag/AgCl参比系统，可选Gel和Polymer电解液，电极寿命更长
- 可选开放式隔膜和PTFE隔膜，抗污能力强
- 工作温度-5-100°C，高温电极可达135°C，可选PT1000温度探头(型号带T表示含温度探头)

<p>innoSens 120 pH电极</p>	<p>订货号: 35-0120-00</p> 	<p>测量范围 0-14pH 工作温度 -5-100°C 最大工作压力 6bar 电极材质 Glass 电解液 Polymer</p>	<p>隔膜 PTFE隔膜 直径/长度 12mm/120mm 螺纹连接 PG13.5 电缆长度 标配5m 应用 水处理, >150µS/cm</p>
<p>innoSens 125T pH/T电极</p>	<p>订货号: 35-0125-10</p> 	<p>测量范围 0-14pH 工作温度 -5-100°C 最大工作压力 6bar 电极材质 Glass 电解液 Polymer</p>	<p>隔膜 PTFE隔膜 直径/长度 12mm/120mm 螺纹连接 PG13.5 电缆长度 标配5m 应用 水处理, >150µS/cm</p>
<p>innoSens 130 高温pH电极</p>	<p>订货号: 35-0130-00</p> 	<p>测量范围 0-14pH 工作温度 -5-135°C 最大工作压力 10bar 电极材质 Glass 电解液 Polymer</p>	<p>隔膜 PTFE隔膜 直径/长度 12mm/120mm 螺纹连接 PG13.5 电缆长度 电缆需要另外购买 应用 水处理, >50µS/cm</p>
<p>innoSens 145T 纯水pH/T电极</p>	<p>订货号: 35-0145-10</p> 	<p>测量范围 0-14pH 工作温度 -5-100°C 最大工作压力 6bar 电极材质 Glass 电解液 Gel</p>	<p>隔膜 陶瓷隔膜 直径/长度 12mm/120mm 螺纹连接 PG13.5 电缆长度 标配5m 应用 >0.1µS/cm纯水</p>
<p>innoSens 150T 耐氢氟酸PH电极</p>	<p>订货号: 35-0145-10</p> 	<p>测量范围 0-14pH 工作温度 -5-100°C 最大工作压力 6bar 电极材质 Glass 电解液 Gel</p>	<p>隔膜 陶瓷隔膜 直径/长度 12mm/120mm 螺纹连接 PG13.5 电缆长度 标配5m 应用 适用于<1000ppm HF</p>
<p>innoSens 160T 氯碱化工pH/T电极</p>	<p>订货号: 35-0160-10</p> 	<p>测量范围 0-14pH 工作温度 -5-100°C 最大工作压力 6bar 电极材质 Glass 电解液 Gel</p>	<p>隔膜 陶瓷隔膜 直径/长度 12mm/120mm 螺纹连接 PG13.5 电缆长度 标配5m 应用 >50µS/cm氯碱化工</p>
<p>innoSens 210 ORP电极</p>	<p>订货号: 35-0210-00</p> 	<p>测量范围 -2000-2000mV 工作温度 -5-100°C 最大工作压力 6bar 电极材质 Glass 电解液 Polymer</p>	<p>隔膜 PTFE隔膜 直径/长度 12mm/120mm 螺纹连接 PG13.5 电缆长度 标配5m 应用 水处理</p>

pH/ORP安装附件

PA-100 Series

JENSPRIMA公司也提供配套的pH/ORP安装附件，用户可根据现场安装需求选择对应的附件。



订货指南

订货号	描述
50-0100-00	PA-100浸没式安装套件
50-0100-10	PA-110电极护套, CPVC 材质, PG13.5 转3/4" NPT
50-0100-12	PA-112卡盘护套, 316L材质
50-0100-15	PA-115侧壁安装护套
50-0100-25	PA-125流通槽, 亚克力材质
50-0100-26	PA-126流通槽, 不锈钢材质