

单通道数字控制器

Flumsys 10TC-XX

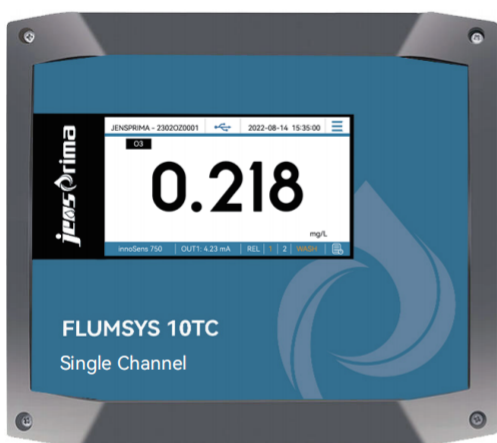
Flumsys 10TC单通道数字控制器设计用于水处理行业相关的一系列水质参数测量，可为用户提供定制服务，测量单个参数，仅支持JENSPRIMA公司传感器。4.3寸彩色LCD显示器，触摸操作，设置非常简单。该系列控制器具有数据存储功能，支持U盘数据导出。提供三个可编程的继电器和两路4-20mA输出，用于控制辅助设备，标配RS485 Modbus RTU通讯。

典型应用

污废水、锅炉水、饮用水、制程用水、未经处理的水

产品特点

- 单通道测量，需选择对应传感器
- 宽电源输入，触摸屏设计
- 4.3寸彩色触摸屏显示测量值、温度和继电器状态
- 中/英文菜单，操作简便
- 密码保护，防止未经授权的操作
- 全新的校准步骤提示，可以帮助减少操作错误
- 2 x可编程Hi/Lo继电器输出
- 可编程的自动清洗继电器输出
- 2 x 隔离式4-20mA输出
- RS485 Modbus RTU通讯
- 数据存储功能，支持U盘数据导出



技术参数

显示:	4.3寸彩页液晶触摸屏显示
语言:	中/英文
密码:	设置模式:0022,校准模式:0011
电源:	110-240VAC,50/60Hz;24VDC可选
电流输出1:	隔离式4-20mA输出,可设定测量值,最大负载500 Ω
电流输出2:	隔离式4-20mA输出,可设定测量值,最大负载500 Ω
数字通讯:	RS485 Modbus RTU
报警输出:	2组可编程Hi/Lo触点,带迟滞设置,5A/250VAC/30VDC
清洗继电器:	清洗间隔:0.1-1000h,清洗时间:1-1000s
工作温度:	0~70.0°C
储存温度:	-20~70.0°C
防护等级:	IP65
安装方式:	挂壁安装
尺寸:	200×180×90mm
重量:	约1Kg

订货指南

型号



例如: 选择pH模拟电极, 220VAC, 则型号为Flumsys 10TC-P1-A

测量参数代码表

测量参数	编码
pH	P 1 模拟电极
	2 数字电极
ORP	R 1 模拟电极
	2 数字电极
电导率	C 1 二极式电极
	2 四极式电极
溶解氧	D 1 innoSens 428
	2 innoSens 450
	3 innoSens 451
离子	I 1 innoSens 510 2 innoSens 520
	3 innoSens 550 4 innoSens 560
	5 innoSens 570
流动电流	S 1 SCD-6000
余氯	F 1 innoSens 710 2 innoSens 730
	3 innoSens 740 4 innoSens 745
	5 innoSens 750 6 innoSens 770
浊度 污泥浓度/SS	T 1 innoSens 810T 2 innoSens 815T
	3 innoSens 820T 4 innoSens 825T
	5 innoSens 850T 6 innoSens 880T
	7 innoSens 810S
UV254	U 1 innoSens 910
液位	L 1 PU05 2 PU06 3 PU10 4 PU12

电导率电极

innoSens 320/330

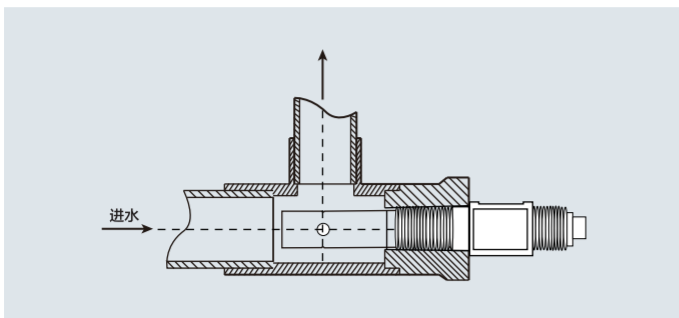
innoSens系列电导率电极具有耐用性、可靠性和高性能的特点，适用于各种电导率监测应用，从超纯水、自来水到污水等。

适用的控制器

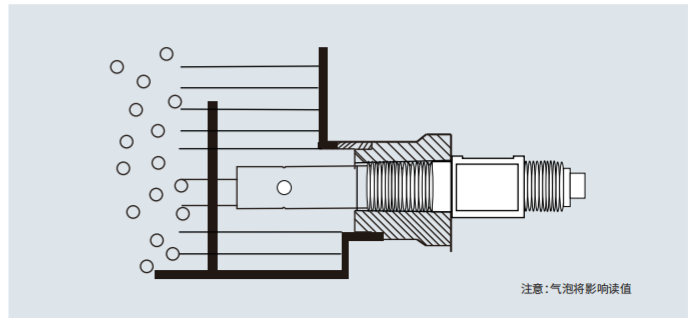
Flumsys 10TC 控制器

<p>innoSens 320-0.01 电导率电极</p>  <p>订货号: 35-0320-01</p>	<p>测量范围: 0.01-200.0μS/cm 温度探头: PT1000 工作温度: 0-100°C (可选配高温电极) 最大压力: 6bar 安装方式: 管道安装 连接方式: 3/4" NPT 电缆长度: 标配10m</p> <p>二极式电极, 316L材质, 适用于纯水、超纯水</p>
<p>innoSens 320-0.1 电导率电极</p>  <p>订货号: 35-0320-02</p>	<p>测量范围: 0.1-2000μS/cm 温度探头: PT1000 工作温度: 0-100°C (可选配高温电极) 最大压力: 6bar 安装方式: 管道安装 连接方式: 3/4" NPT 电缆长度: 标配10m</p> <p>二极式电极, 316L材质, 适用于原水、纯水</p>
<p>innoSens 330 电导率电极</p>  <p>订货号: 35-0330-00</p>	<p>测量范围: 0-200mS/cm 温度探头: PT1000 工作温度: 0-100°C 最大压力: 6bar 安装方式: 管道安装 连接方式: 3/4" NPT 电缆长度: 标配10m</p> <p>四极式电极, PPS材质, 适用于自来水、污水</p>

推荐安装方式 (一)



推荐安装方式 (二)



电导率电极

innoSens 350

innoSens系列电导率电极具有耐用性、可靠性和高性能的特点，适用于各种电导率监测应用，从超纯水到原液测量。

适用的控制器

Flumsys 10TC 控制器

<p>innoSens 350-0.01 电导率电极</p>  <p>订货号: 35-0350-01</p>	<p>测量范围: 0.01-200.0μS/cm 温度探头: PT1000 工作温度: 0-100$^{\circ}$C (可选配高温电极) 最大压力: 6bar 安装方式: 管道安装 连接方式: 卡盘 电缆长度: 标配10m</p> <p>二极式电极, 316L材质, 适用于纯水、超纯水</p>
<p>innoSens 350-0.1 电导率电极</p>  <p>订货号: 35-0350-02</p>	<p>测量范围: 0.1-2000μS/cm 温度探头: PT1000 工作温度: 0-100$^{\circ}$C (可选配高温电极) 最大压力: 6bar 安装方式: 管道安装 连接方式: 卡盘 电缆长度: 标配10m</p> <p>二极式电极, 316L材质, 适用于原水、纯水</p>
<p>innoSens 350 电导率电极</p>  <p>订货号: 35-0350-03</p>	<p>测量范围: 0-200mS/cm 温度探头: PT1000 工作温度: 0-100$^{\circ}$C (可选配高温电极) 最大压力: 6bar 安装方式: 管道安装 连接方式: 卡盘 电缆长度: 标配10m</p> <p>四极式电极、PP/316L材料, 适用于中水、原液等</p>

