



电导率电极

innoSens 330/350

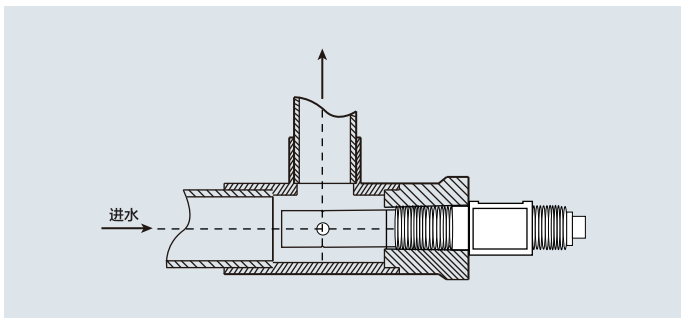
innoSens系列电导率电极具有耐用性、可靠性和高性能的特点，适用于各种电导率监测应用，从超纯水、自来水到污水等。

适用的控制器

Flumsys 10TC、innoCon 6800C、innoCon 6501C

<p>innoSens 330 电导率电极</p>  <p>订货号: 35-0330-00</p>	<p>测量范围: 0-200mS/cm 温度探头: PT1000 工作温度: 0-100°C 最大压力: 6bar 安装方式: 管道安装 连接方式: 3/4" NPT 电缆长度: 标配10m 四极式电极, PPS材质, 适用于自来水、污水</p>
<p>innoSens 350-10 电导率电极</p>  <p>订货号: 35-0350-03</p>	<p>测量范围: 0-200mS/cm 温度探头: PT1000 工作温度: 0-135°C 最大压力: 6bar 安装方式: 管道安装 连接方式: 卡盘 电缆长度: 标配10m 四极式电极、316L/PEEK材料, 适用于中水、原液等</p>

推荐安装方式 (一)



推荐安装方式 (二)

